

➤ Instructions

Thule ProRide 598

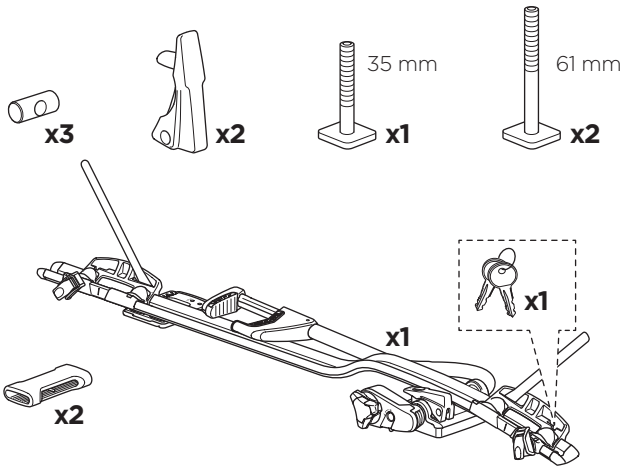
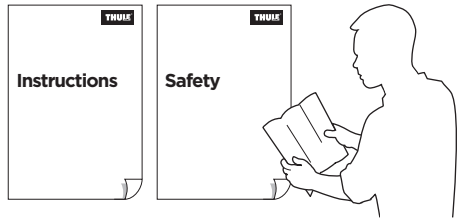


EN Roof-mounted bike carrier
DE Dachfahrradträger
FR Porte-vélo sur le toit
NL Fietsdrager voor op het dak
IT Portabici da installare sul tetto
ES Portabicicletas de techo
PT Suporte para bicicleta para teto
SV Takmonterad cykelhållare
DK Tagmonteret cykelholder
NO Takmonterte lasteholdere
FI Katolle asennettava polkupyöräteline
ET Katusele paigaldatav jalgrattahoidik
LV Uz jumta uzstādāms velosipēdu turētājs
LT Ant stogo tvirtinami dviračių laikikliai
PL Bagażnik rowerowy montowany na dachu
RU Устанавливаемое на крыше крепление для велосипедов
UK Багажник для велосипедів, що монтується на даху
BG Покривен багажник за велосипеди
CS Nosič jízdních kol s montáží na střechu
SK Nosič bicyklov s montážou na strechu

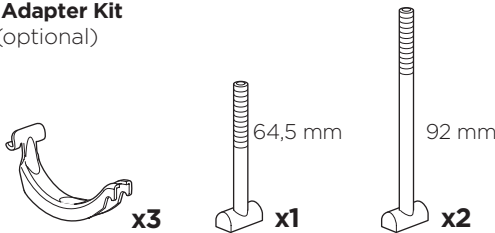
SL Nosilec za kolesa
HR/BiH Krovni nosač bicikla
RO Suport pentru bicicletă montat pe pavilion
HU Tetőre szerelhető kerékpártartó
EL Σχάρα ποδηλάτου οροφής
TR Araç üstüne bağlanan bisiklet taşıyıcı
HE מחבילת אופניים המורכבת על הגג
AR حامل الدراجة للتثبيت على السقف
ZH 頂置自行車架
JA ルーフマウント型サイクルキャリア
KO 지붕 장착 자전거 캐리어
TH โครงยึดจับจักรยานแบบติดตั้งบนหลังคา



CITY CRASH
Complies with ISO norm



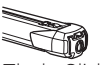
Thule Adapter Kit
8895 (optional)

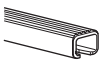


i

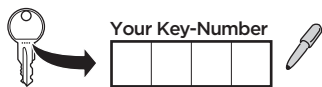

Thule WingBar


Thule AeroBar


Thule SlideBar


Thule SquareBar

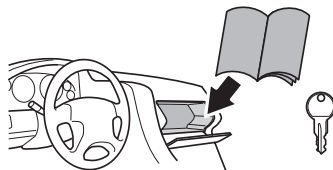
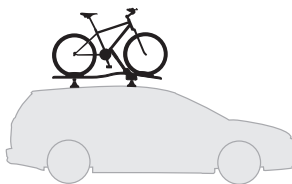
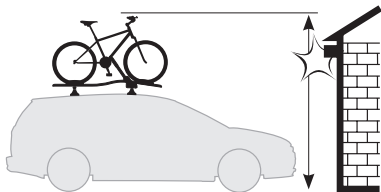
i



4.2 kg

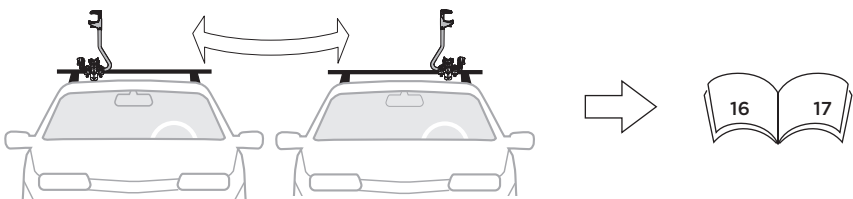
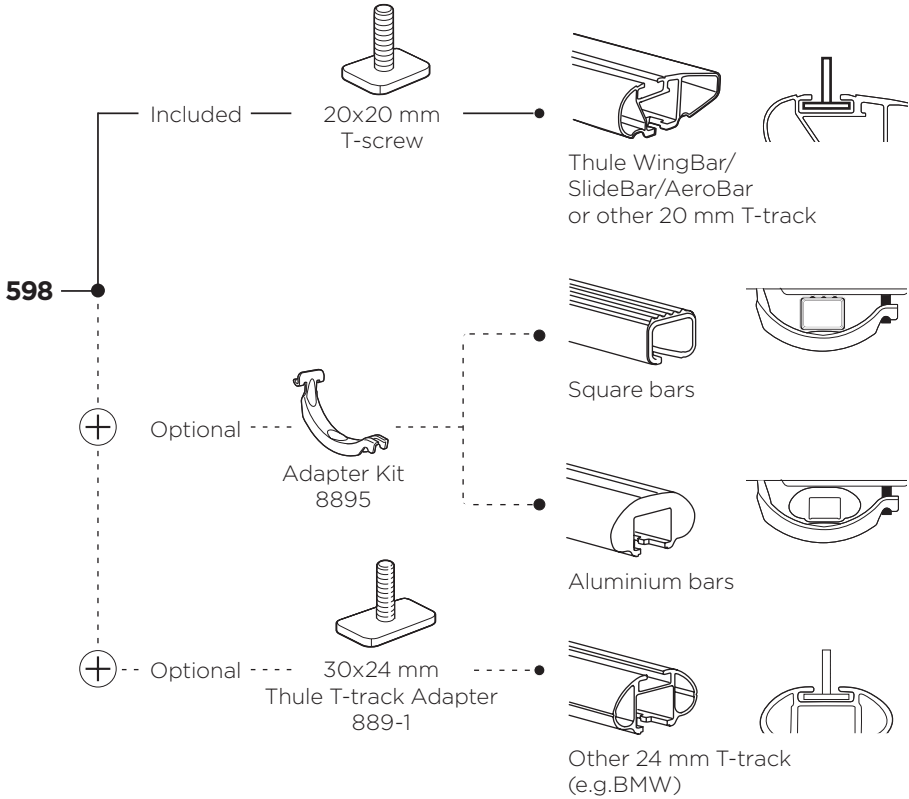


= Max 20 kg





 **Thule ProRide 598**
Fit Table





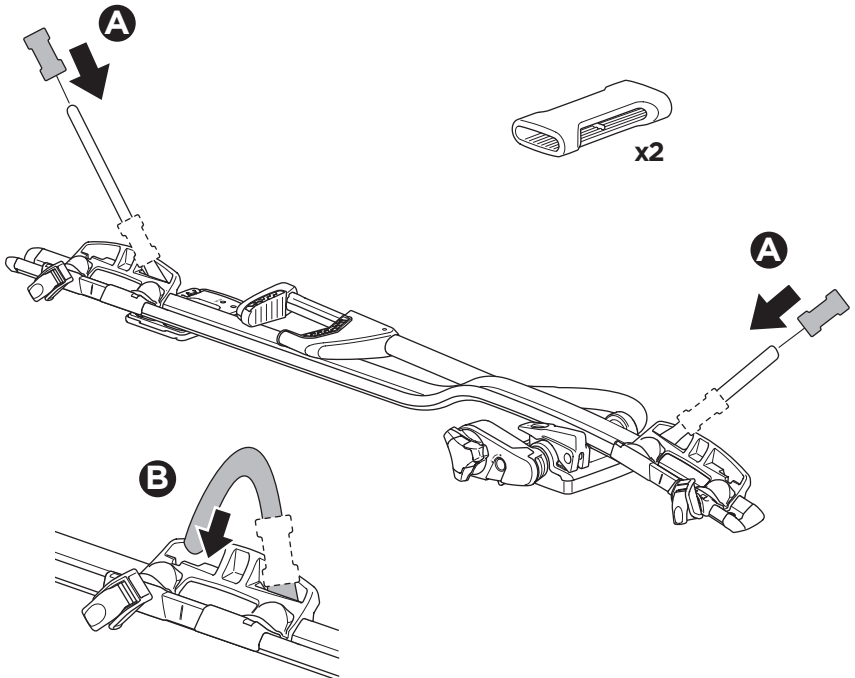
- EN** Only a few turns
- DE** Nur wenige Umdrehungen
- FR** Quelques tours uniquement
- NL** Slechts enkele slagen
- IT** Solo qualche giro
- ES** Sólo algunas vueltas
- PT** Apenas algumas voltas
- SV** Endast några varv
- DK** Kun nogle få omgange
- NO** Bare noen få omdreininger
- FI** Vain muutama kierros
- ET** Ainult mõni pööre
- LV** Tikai dažī apgriezieni

- LT** Tik keli pasukimai
- PL** Wystarczy kilka obrotów
- RU** Только несколько оборотов
- UK** Лише декілька обертів
- BG** Само няколко завъртания
- CS** Pouze několik otáček
- SK** Len niekoľko otáčok
- SL** Le nekaj obratov
- HR/BiH** Samo nekoliko okreta
- RO** Doar câteva rotiri
- HU** Csak néhány fordítás
- EL** Μόνο λίγες περιστροφές
- TR** Yalnızca birkaç tur

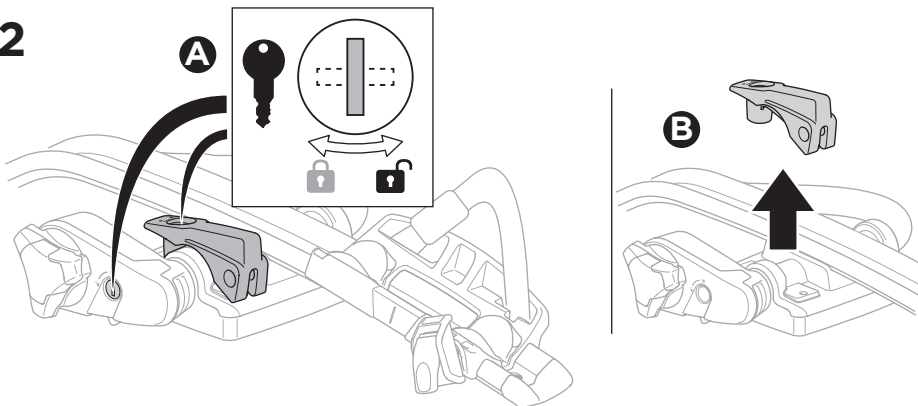
AR بعض دورات فقط
HE רק מספר סיבובים

- ZH** 仅几圈
- JA** 2～3回転のみ
- KO** 몇 번만 돌리면 됨
- TH** เพียงสองสามรอบ

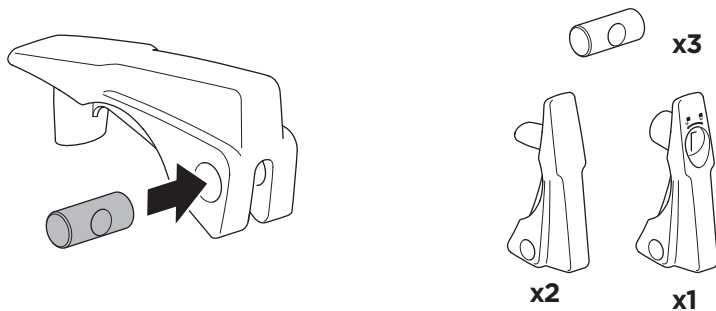
1



2



3



i

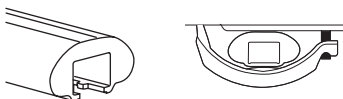
20x20 mm T-screw (included)



Thule WingBar/
SlideBar/AeroBar
or other 20 mm T-track



Square bars



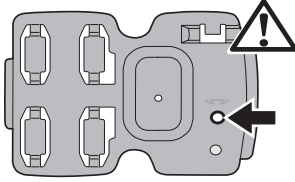
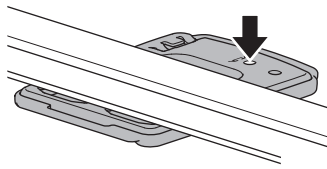
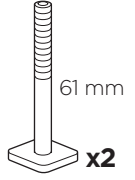
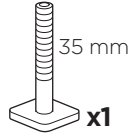
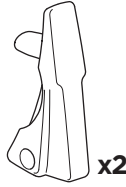
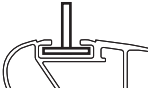
Aluminium bars

➔ 4 - 6 ➔ 10

➔ 7 - 9 ➔ 10

4

20x20 mm
T-screw
(included)



35 mm

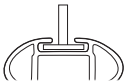


61 mm

889-1
T-track Adapter
(optional)

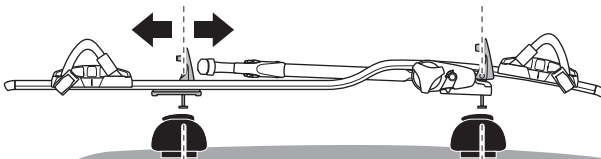


30x24 mm

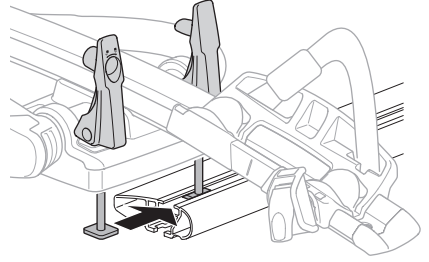
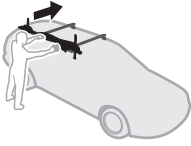


Other 24 mm, T-track bar, (e.g. BMW)

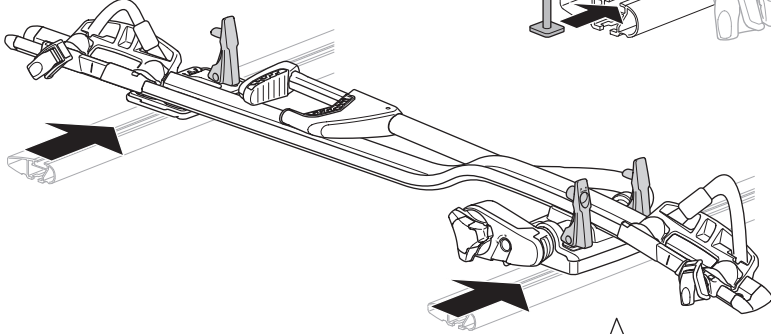
5



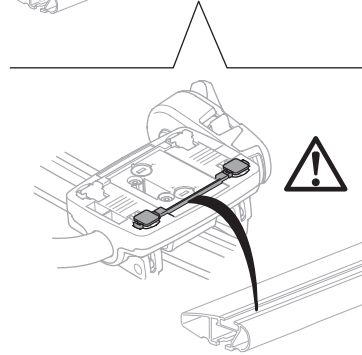
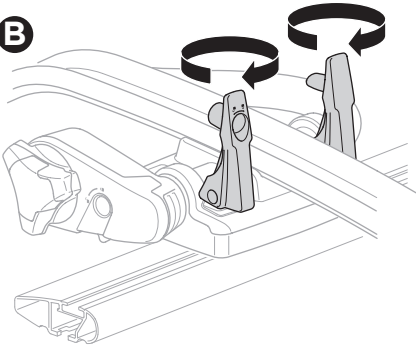
6



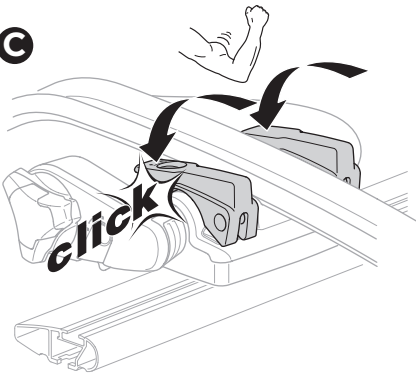
A



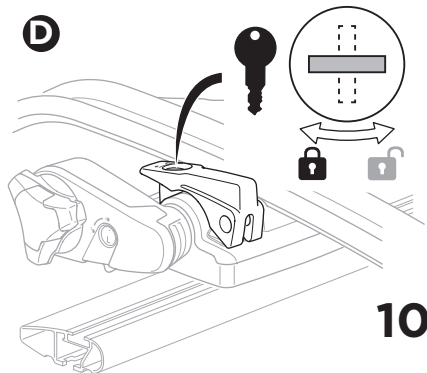
B



C



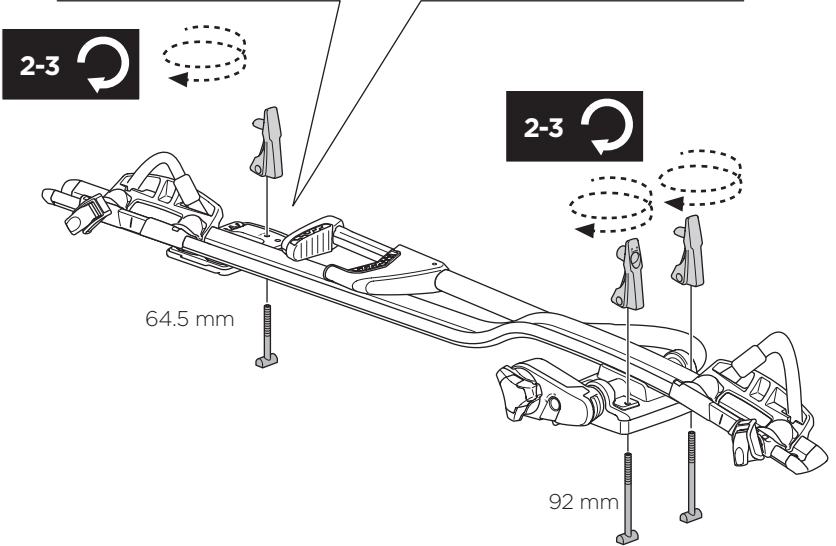
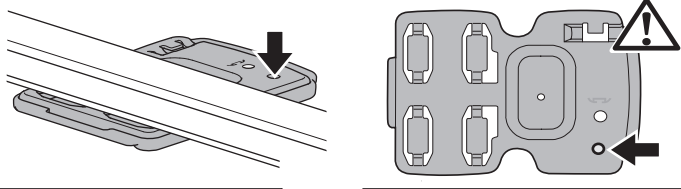
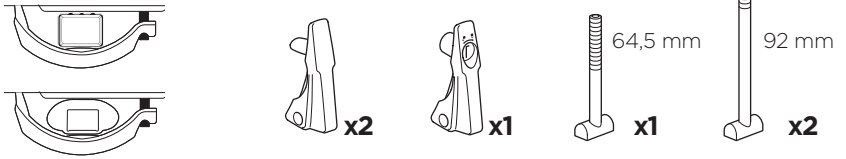
D



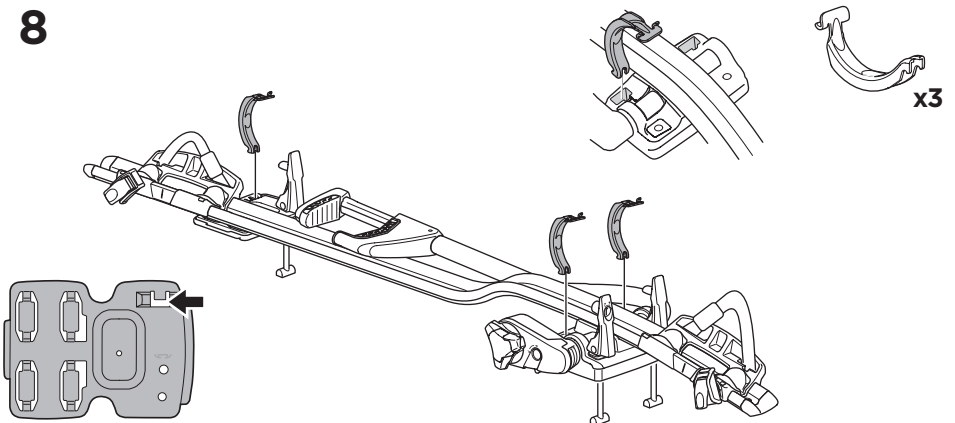
10 

7

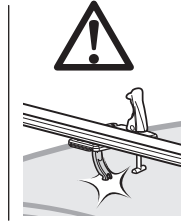
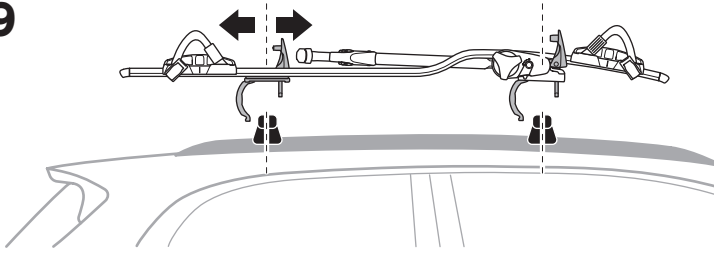
Thule Adapter Kit 8895 (optional)



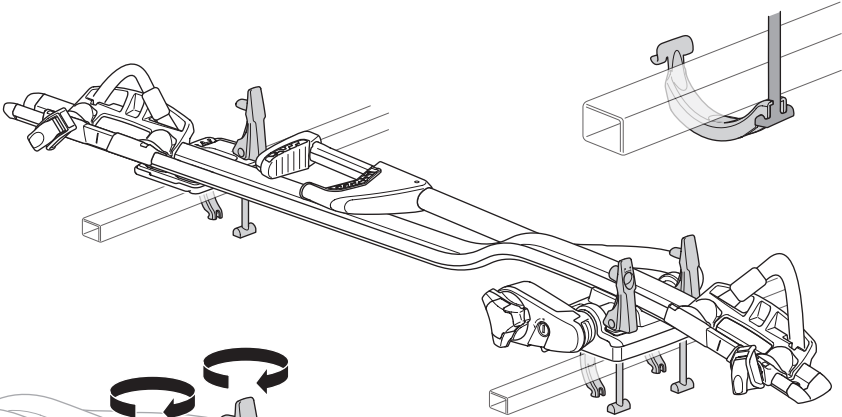
8



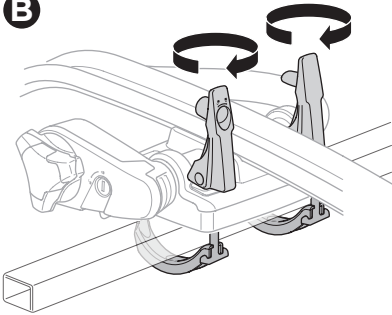
9



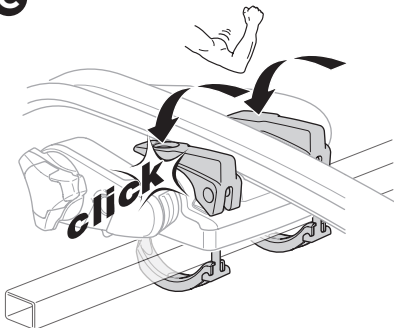
A



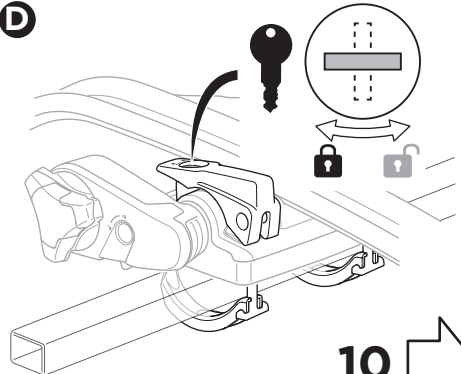
B



C

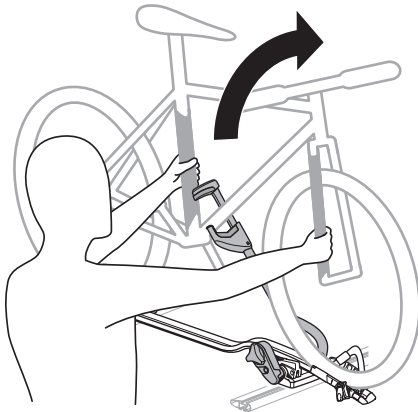
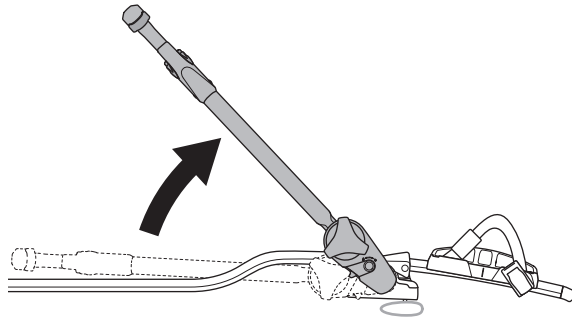


D

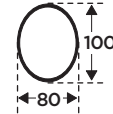


10 

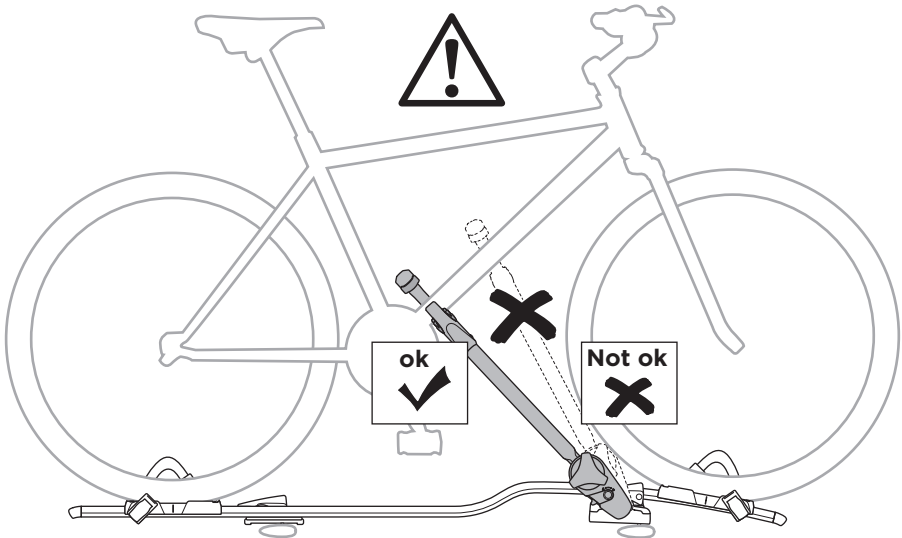
10



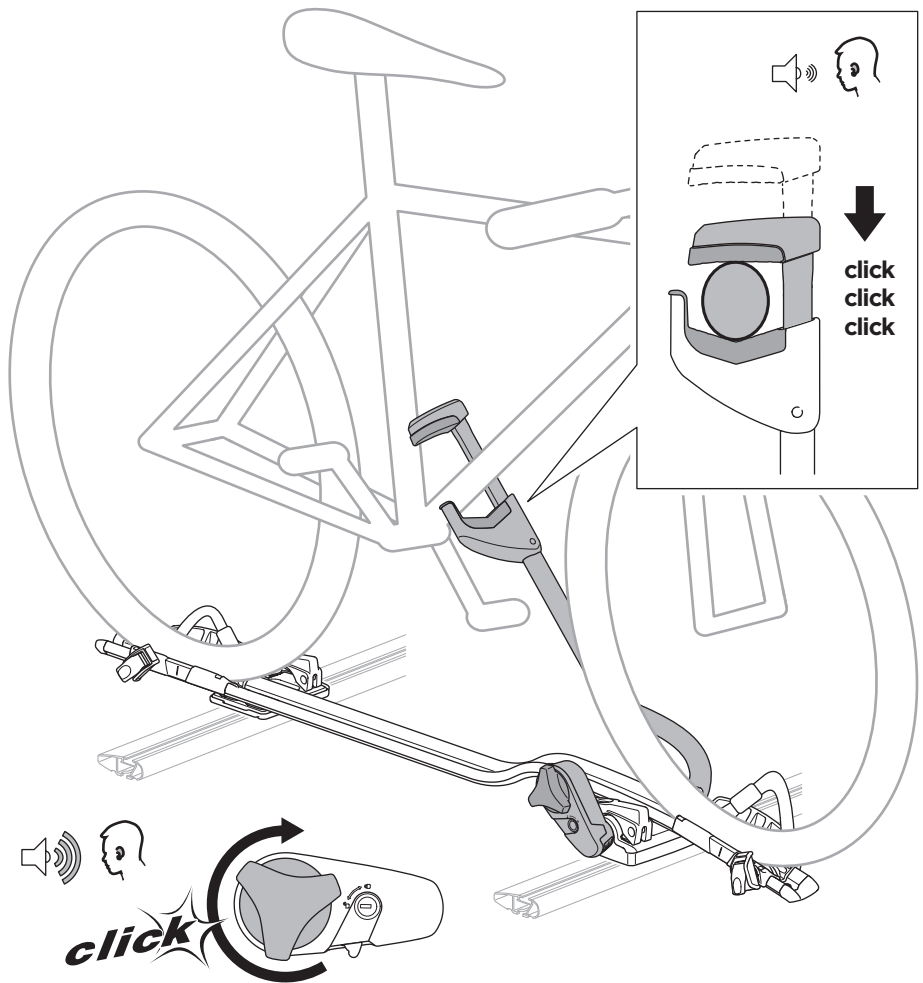
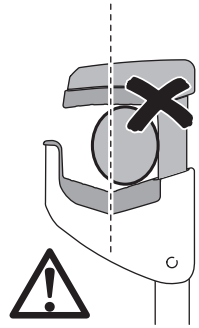
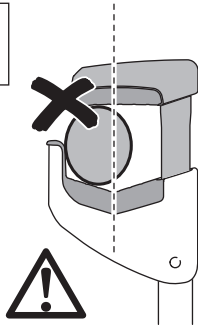
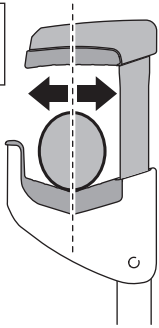
∅ 22-80 mm



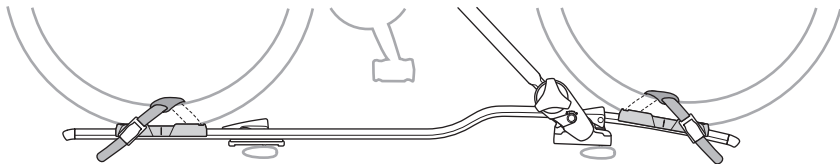
Max
80x100 mm



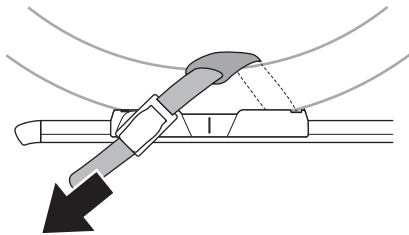
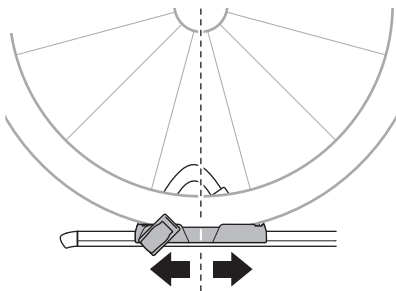
11



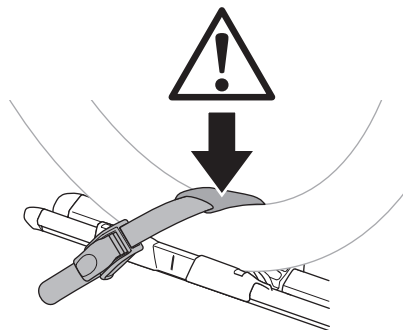
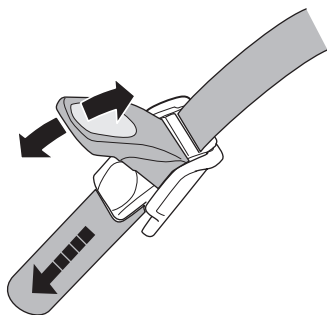
12



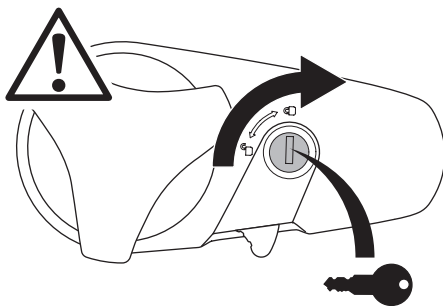
A



B



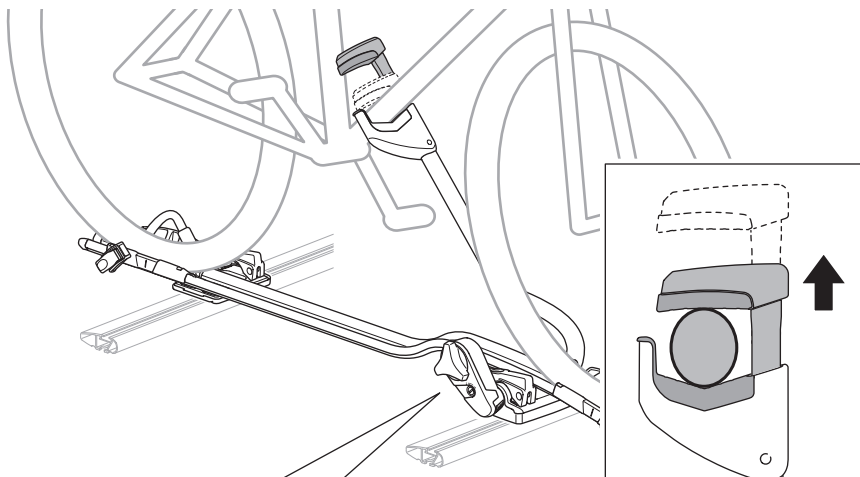
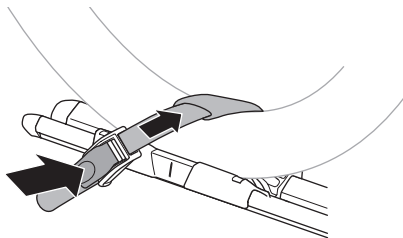
C



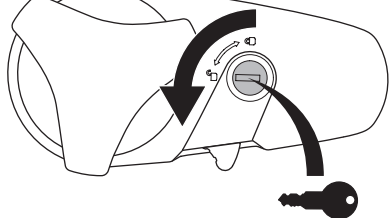
i



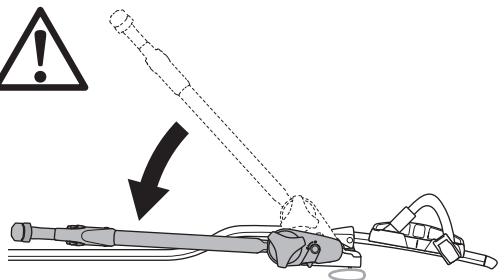
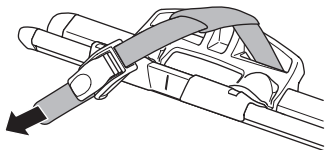
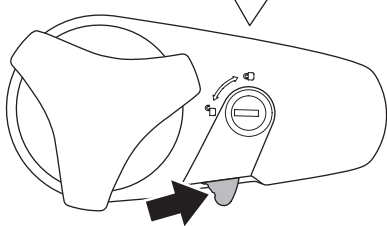
A



B



C





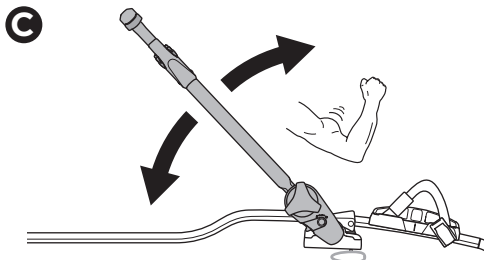
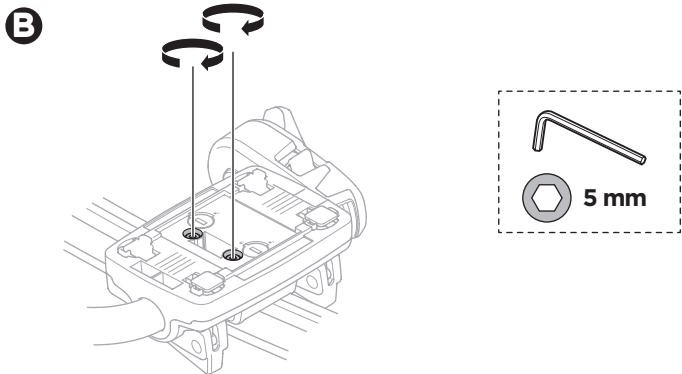
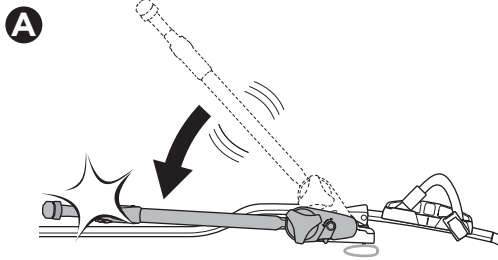
EN Adjustment
DE Einstellung
FR Réglage
NL aanpassing
IT Regolazione
ES Ajuste
PT Ajuste
SV Justering

DK Justering
NO Justering
FI Säätäminen
ET Reguleerimine
LV Regulēšana
LT Regulavimas
PL Regulacja
RU Регулировка
UK Регулювання
BG Регулиране
CS Nastavení
SK Nastavenie

SL Nastavitev
HR/BiH Podešenje
RO Reglare
HU Beállítás
EL Ρύθμιση
TR Ayarlama

ضبط **AR**
ἰκνῶν **HE**

ZH 調整
JA 調整
KO 조정
TH การปรับ

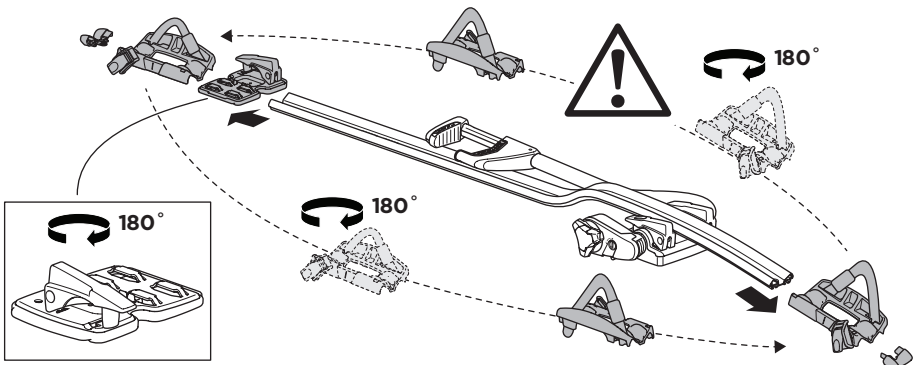
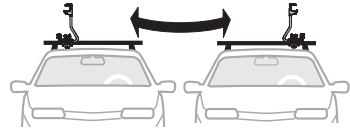
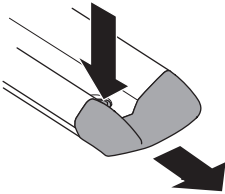


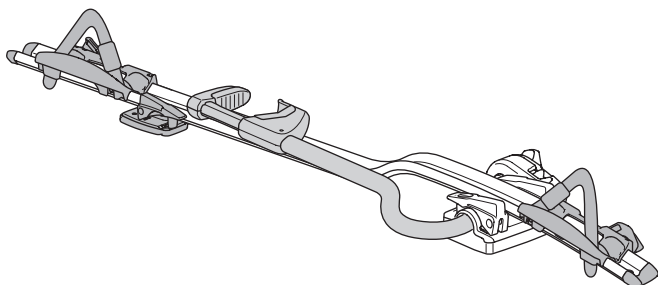
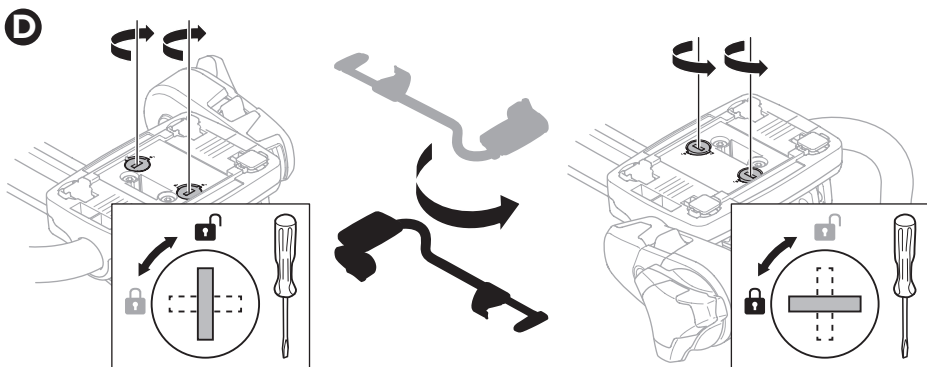
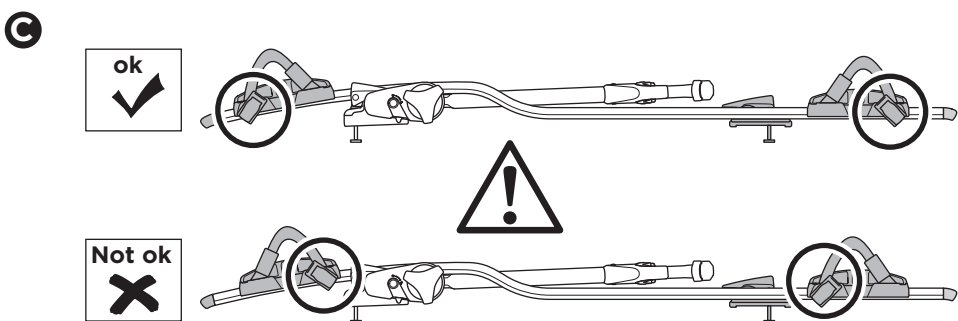
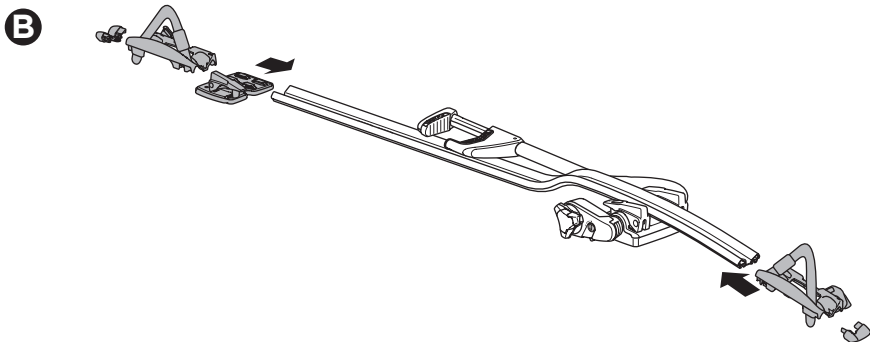
i

EN	Left-hand fitting
DE	Montage links
FR	Montage côté gauche
NL	Montage aan de linker kant
IT	Montaggio a sinistra
ES	Montaje a izquierda
PT	Montagem do lado esquerdo
SV	Vänstermonterad
DK	Venstremontering
NO	Venstremontering
FI	Asennus vasemmalle
ET	Vasakpoolne kinnitamine
LV	Kreisais stiprinājums
LT	Kairysis pritvirtinimas

PL	Montaż z lewej
RU	Установка на левую сторону
UK	Установка на ліву сторону
BG	Монтаж отляво
CS	Montáž z levé strany
SK	Montáž na ľavej strane
SL	Pritrjevanje z leve strani
HR/BiH	Montaža s lijeve strane
RO	Montare pe partea stângă
HU	Bal oldalról szerelhető
EL	Τοποθέτηση αριστερά
TR	Sol elle montaj

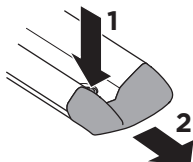
	התקנה שמאלית	HE
	التركيب في الجانب الأيسر	AR
ZH	从左侧安装	
JA	左手装着	
KO	왼손 장착	
TH	ตัวยึดด้านซ้ายมือ	

A

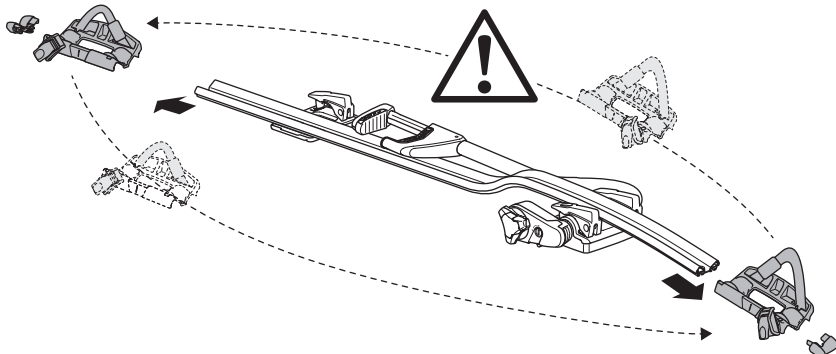


i

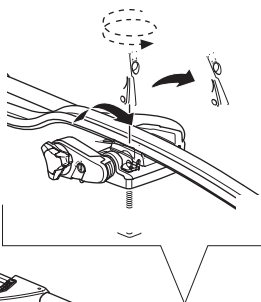
A



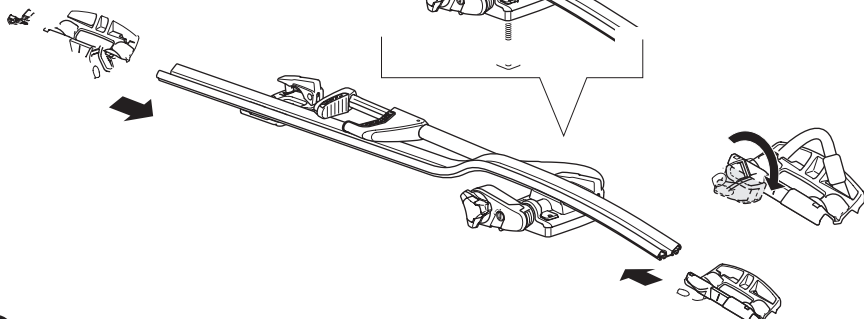
B



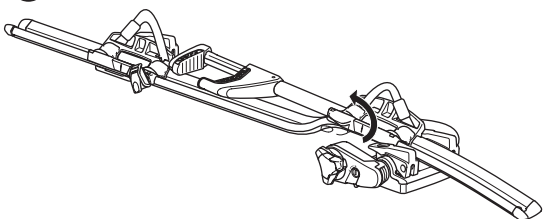
C



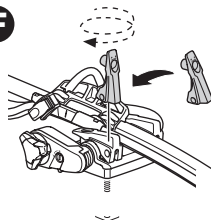
D



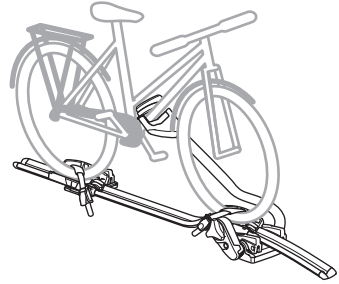
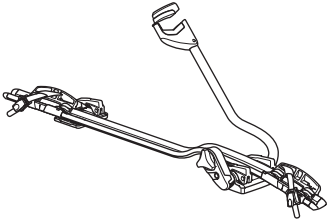
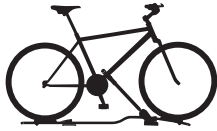
E



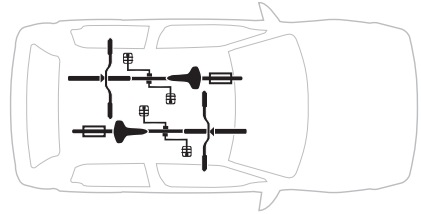
F



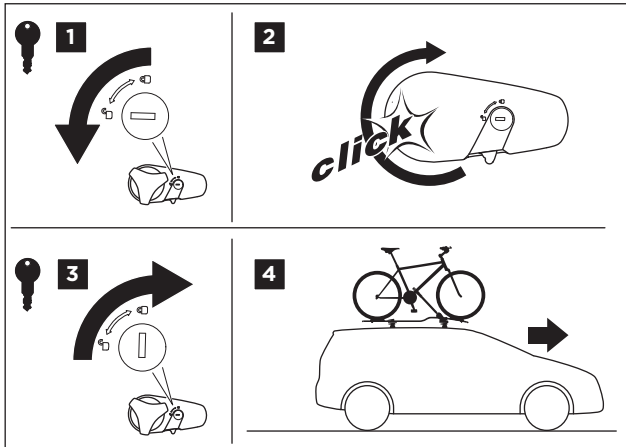
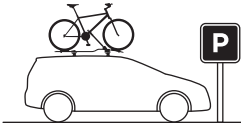
G



i

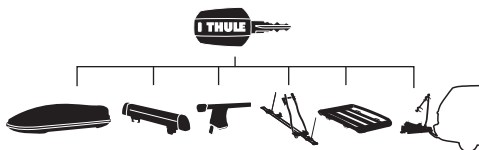


i



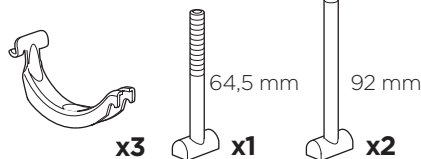
EN Accessories	DK Tilbehør	UK Аксессуары	EL Εξαρτήματα
DE Zubehör	NE Tilbehør	BG Принадлежности	TR Aksesuarlar
FR Accessoires	FI Lisävarusteet	CS Doplňky	AR الملحقات
NL Accessoires	ET Lisavarustus	SK Príslušenstvo	HE אביזרים
IT Accessori	LV Piederumi	SL Dodatki	ZH 附件
ES Accesorios	LT Priedai	HR/BIH Dodaci	JA アクセサリー
PT Acessórios	PL Akcesoria	RO Accesorii	KO 액세서리
SV Tillbehör	RU Аксессуары	HU Tartozékok	TH อุปกรณ์เสริม

Thule One-Key System

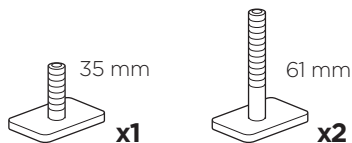


- 544**  (x4)
- 596**  (x6)
- 588**  (x8)
- 452**  (x12)

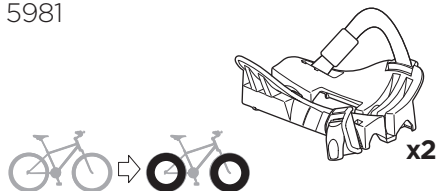
Thule Adapter Kit 8895



Thule T-track adapter 30x24 mm 889-1



Thule Fatbike Adapter 5981



Thule Carbon Frame Protector 984

